

BD 10/10 M4 0,59kW (251320260)

DATOS GENERALES



VENTILADOR DOBLE ASPIRACIÓN

CARACTERÍSTICAS CONSTRUCTIVAS:

- Envolvente en chapa galvanizada.
- Turbina multipala de álabes curvados hacia delante de doble oído.
- Turbina de poliamida reforzada con fibra de vidrio para tamaños 7/7, 9/9, 10/10 y 12/12. Resto de modelos en chapa galvanizada.
- El ventilador se suministra con los pies soporte incluidos en el precio.
- Sistema exclusivo Casals de fijación del motor al ventilador y a la turbina mediante brazos flectores que unidos a silent blocks evitan cualquier tipo de vibración. Brazos en cumplimiento con la normativa ROHS 2002/95/EC (Restricción de sustancias peligrosas en equipos eléctricos y electrónicos)
- Motores cerrados de diseño exclusivo Casals: carcasa de aluminio extruido, conjunto de conexiones protegido dentro de la caja de bornes, integrada en el motor, con grado de protección IP65.
- Motor con protección IP55 y aislamiento clase F. Voltajes estándar 230V 50Hz para los monofásicos y 230/400V 50Hz para los trifásicos.
- Motores monofásicos regulables por tensión. Modelos trifásicos regulables mediante variador de frecuencia.

APLICACIONES:

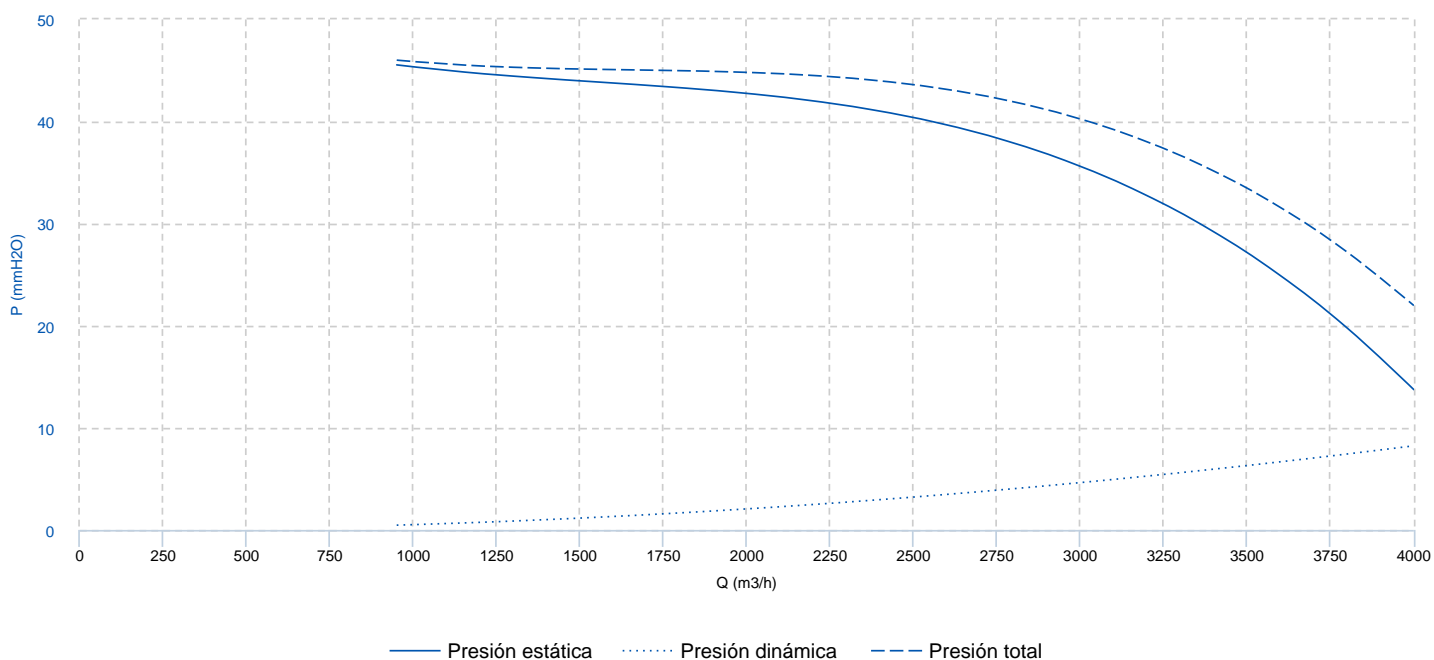
Diseñados para ser integrados en equipos:

- Cajas de ventilación y unidades de tratamiento de aire.
- Aerotermos centrífugos.
- Campanas de cocina industriales y profesionales.
- Temperatura máxima de trabajo en continuo: 50°C.

BAJO DEMANDA

- Turbina en chapa galvanizada
- MBI montado

CURVA CARACTERÍSTICA



DATOS TÉCNICOS

ventilador

RPM	1340
-----	------

peso aprox.	22 kg
-------------	-------

caudal máx.	3780 m ³ /h
-------------	------------------------

motor

potencia	0,59 kW
----------	---------

motor rpm	1340
-----------	------

Condensador	28µF 400V
-------------	-----------

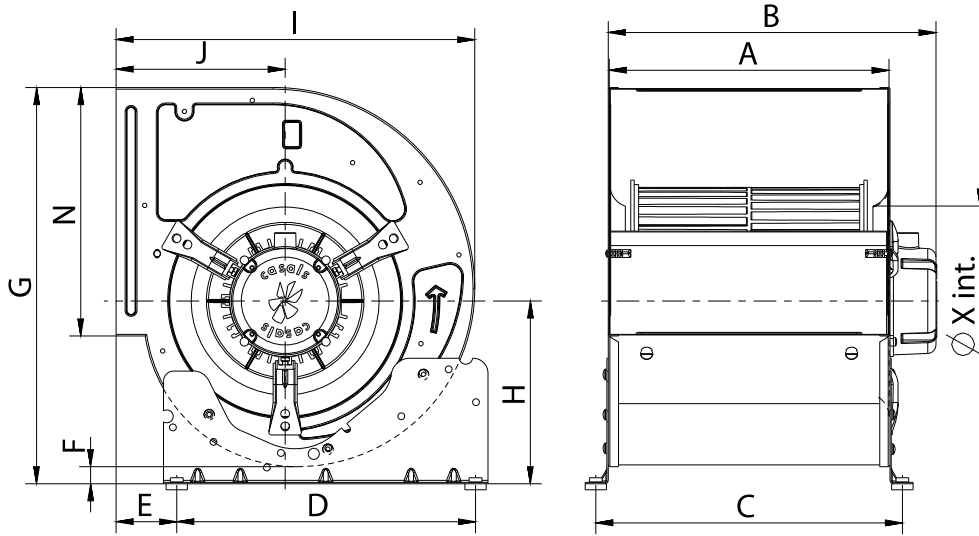
imax 230V	4,50 A
-----------	--------

tamaño	80
--------	----

peso aprox.	7.7 kg
-------------	--------

FP	0,96
----	------

ESQUEMA DIMENSIONES

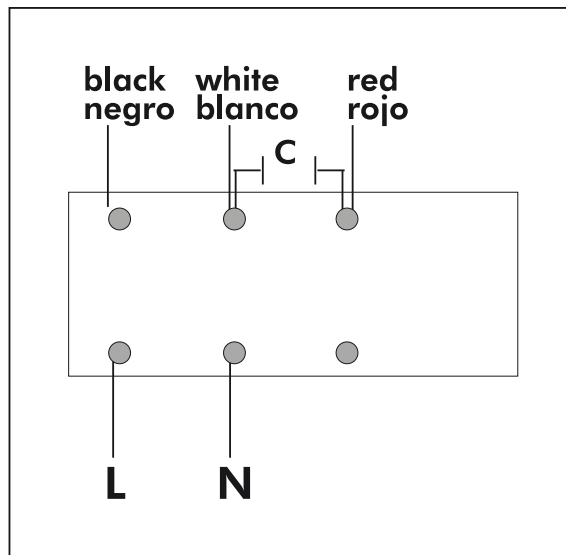


Dimensiones (mm)

A	329	B máx	384	C	359	D	350	E	70,5
F	20	G	464	H	214	I	420	J	198
N	291	X	220						

ESQUEMA CONEXIONES

SINGLE PHASE MOTOR MOTOR MONOFÁSICO



ACCESORIOS



**REGULADOR DE VELOCIDAD MANUAL MONOFÁSICO
REG 5A**
REF: 960710050



**INTERRUPTOR DE CORTE
INT 6,5 1V**
REF: FX452508



**REJA IMPULSIÓN
RI 10/10**
REF: 960000406



**REJA MOTOR
RM 10 (T80)**
REF: 960000804



**REJILLA ASPIRACIÓN
RA 10**
REF: 960650100

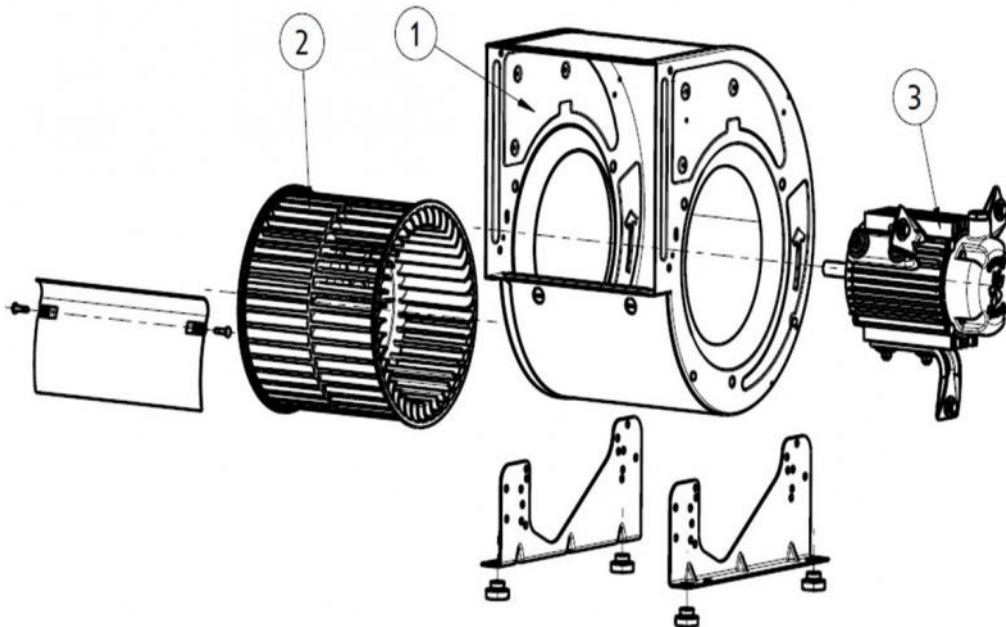


**MARCO BRIDA IMPULSIÓN
MBI 10/10**
REF: 251371691



**PIE SOPORTE BASE
S 10**
REF: 960520100

RECAMBIOS



	código	familia	modelo	RPM	Grados
1	251379421	1 x CAJA VIENTO	BD10/10		
2	251379383	1 x TURBINA	PA6 BD10/10		
3	720331145	1 x MOTOR	BD M4 0,59kW		
3	251329478	1 x CONJUNTO MOTOR + BRAZOS	BD10/10M4 STC		