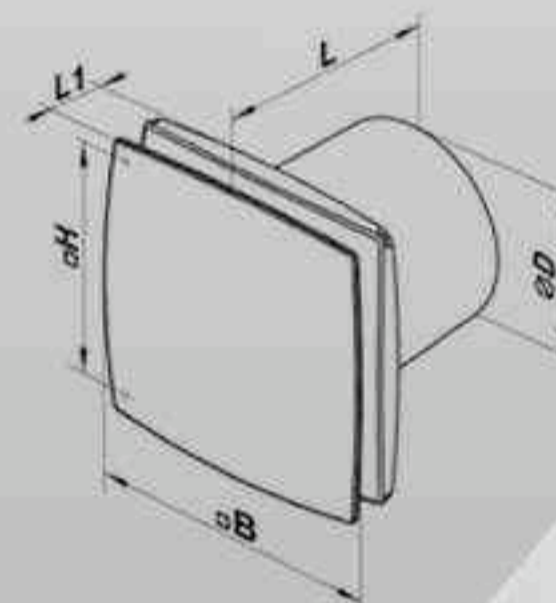


Extractoror de aire Línea Vents Modelo LDK Turbo

Extractores de aire con templador gravitacional antirretorno.

Características:

Para uso en baños y habitaciones pequeñas.
Instalación en muros, shafts o cielos.
Descarga directa o mediante ductos de hasta 3 m.
Cuerpos plásticos ABS de alta resistencia.
Impulsores montados en bujes autolubrificantes, libres de mantención, para funcionamiento ininterrumpido.
Bajo nivel de ruido.
Motor 220V-50Hz, IP44, clase II, protector térmico para trabajar a temperatura hasta 40°C.
Garantía: 5 años.



Información Técnica

Modelo	Diámetro (mm.)	Caudal (m ³ /h)	Presión estática máx. (Pa)	Nivel Ruido dB(A)	Velocidad de Giro (rpm)	Consumo (W)
100 LDK	100	115	38	36	2300	14
125 LDK	125	209	57	36	2400	24
150 LDK	150	310	87	39	2400	30

Dimensiones

Modelo	D	B	H	L	L1
100 LDK	100	152	120	126	30
125 LDK	125	177	140	135	34
150 LDK	150	206	165	154	36

Información del Producto

Modelo	Alto (mm.)	Ancho (mm.)	Fondo (mm.)	Peso (Kg.)	Código de Barra (EAN-13)	Código AiroLite
100 LDK	0,155	0,155	0,11	0,68		10152-701
125 LDK	0,185	0,18	0,13	0,84		10152-702
150 LDK	0,21	0,21	0,15	1,10		10152-703